

**Spezielle Bestimmungen des EWR**  
**Anhang zur TAB 2018 (WVCH2018)**  
Technische Änderungen jederzeit vorbehalten

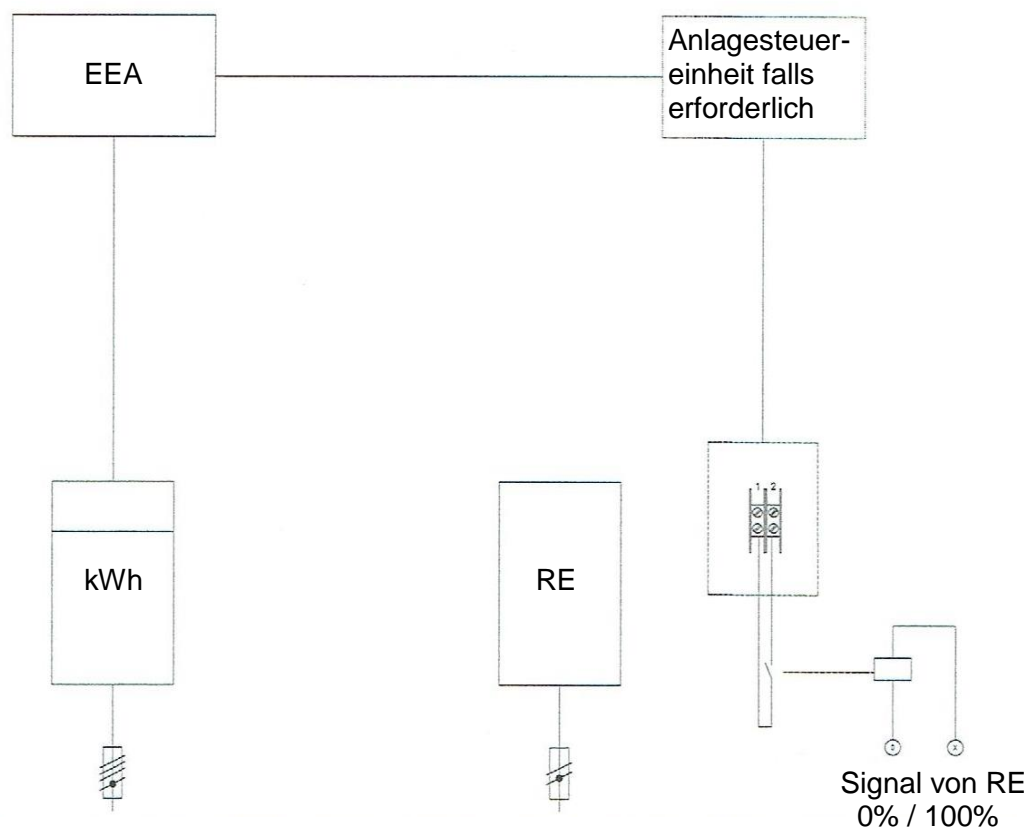
**Stand: 01.01.2019**

**Anhang 3 (Blatt 1/2)**

**Schema für den Anschluss von Energieerzeugungsanlagen (EEA)**  
**von 3 bis 10 kVA**

**Sperrung über Binäreingang**

Die Sperrung erfolgt über einen Binäreingang bei der EEA.



Der potentialfreie Kontakt (Binäreingang) muss für die Wirkleistungsbegrenzung vorhanden und gemäss Schema verdrahtet sein.

- Binäreingang: 0% der Nennleistung
- Ist der Binäreingang offen, entspricht dies 100% der Nennleistung

**Spezielle Bestimmungen des EWR**  
**Anhang zur TAB 2018 (WVCH2018)**

**Stand: 01.01.2019**

Technische Änderungen jederzeit vorbehalten

**Anhang 3 (Blatt 2/2)**

**Schema für den Anschluss von Energieerzeugungsanlagen (EEA)**  
**von 3 bis 10 kVA**

**Sperrung direkt**

Die Sperrung erfolgt über einen Schütz im Hauptstromkreis.

