

Merkblatt Anschluss-Überstromunterbrecher

Nach Bestelleingang des Stromanschlusses wird der Hausanschlusskasten gemäss dem gewünschten Strom In ausgelegt (Formular: **Bestellung Stromanschluss**).

Antriebsmotoren				Name	
Schweissanlagen				Vorname	
Klimaanlagen				Adresse	
				PLZ, Ort	
				Telefon	
				E-Mail	
Total			kW		
Gleichzeitfaktor					
Total max. Bezugsleistung			kW	Hinweis	
Bisheriger Anschluss In			A	Falls eine Trafostation benötigt wird, muss mit einer Vorlaufzeit von mindestens 6 Monaten gerechnet werden.	
Gewünschter In des Anschluss-überstromunterbrechers			A		
Projektpläne					
Bitte folgende Projektpläne zwingend beilegen:					
<ul style="list-style-type: none"> > Kopie Katasterplan > Grundriss UG / EG mit Standort der Verteilung 1:50 / 1:100 > Querschnitt 1:50 / 1:100 					
<input type="checkbox"/> Gesuch Wärmepumpe <input type="checkbox"/> Netzurückwirkungen					
				Ort, Datum	
				Unterschrift Bauherr	

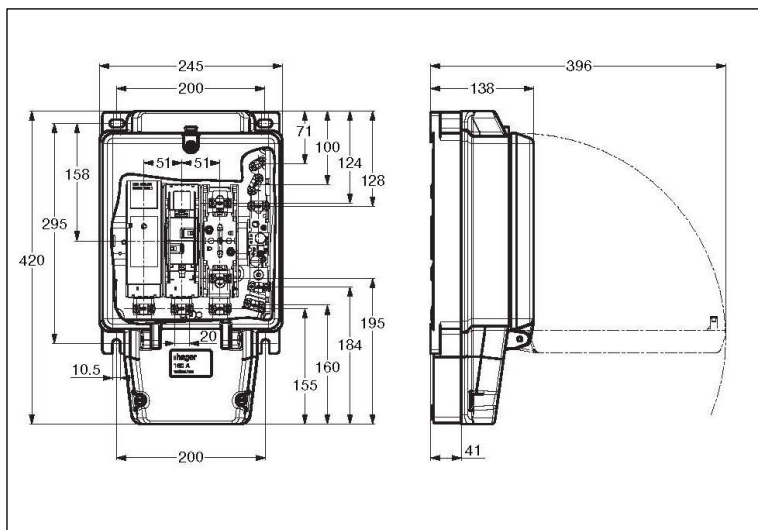
FD03-E-2019-102L-00

Das EW Romanshorn bestimmt Lage und Ausführung der Anschluss- und Einführungsstelle, die Leitungsführung sowie Art, Ort und Anzahl der/des Anschlussüberstromunterbrecher/s.

(5.1; Technische Anschlussbedingungen (TAB), WV-CH 2021)

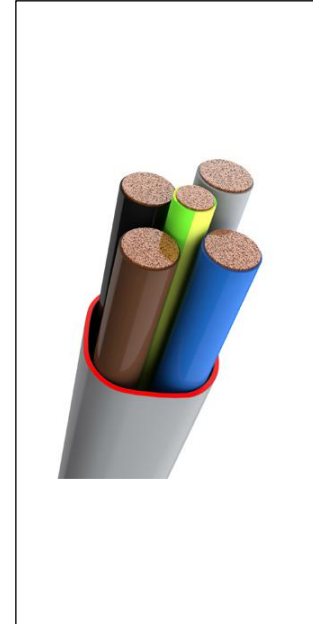
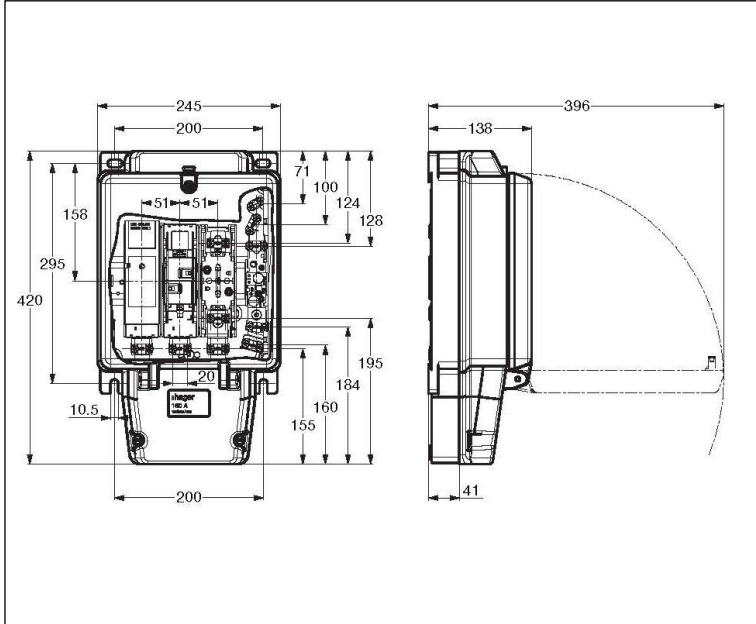
Strom (In) < 80A

- Hausanschlusskasten (HAK) Weber.hse 160A,
Lieferung und Montage EW Romanshorn



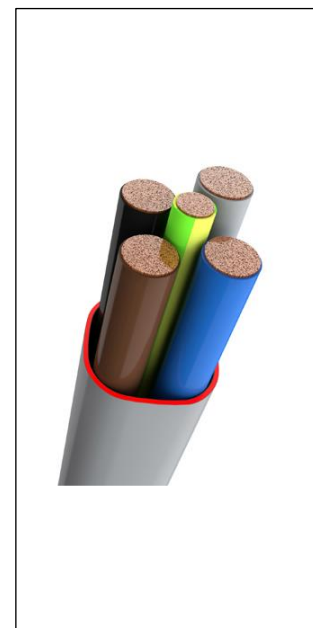
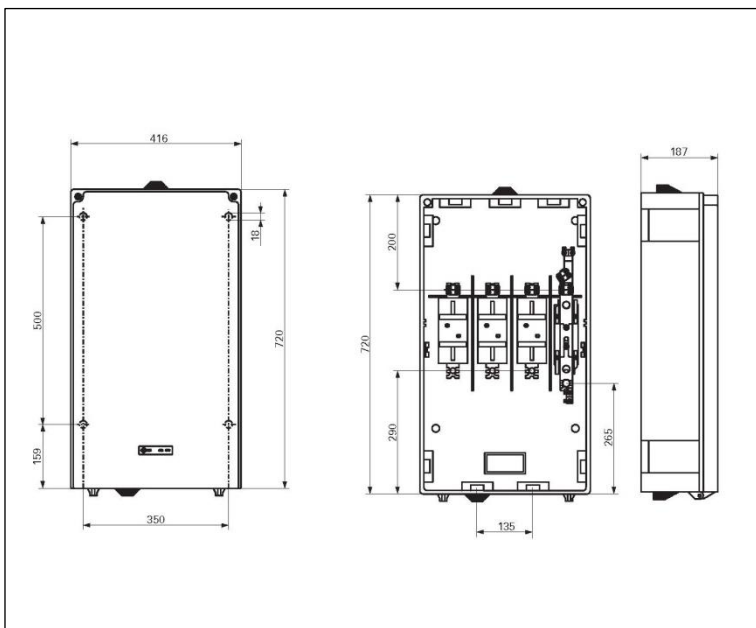
Strom (In) ≥ 80A bis ≤ 160A

- Hausanschlusskasten (HAK) Weber.hse 160A,
Lieferung und Montage EW Romanshorn
- EMV optimiertes Installationskabel zwischen HAK und Niederspannungsverteilung (NSV),
Lieferung und Installation Elektronunternehmen



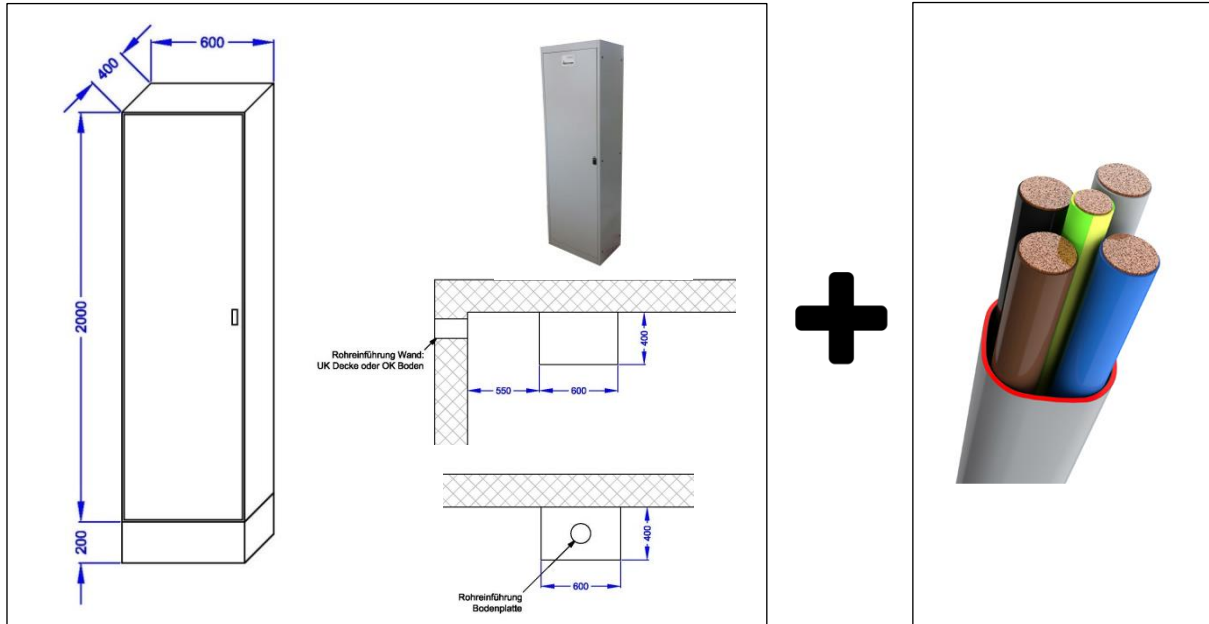
Strom (In) > 160A bis ≤ 250A

- Hausanschlusskasten (HAK) Weber.hsa 250A,
Lieferung und Montage EW Romanshorn
- EMV optimiertes Installationskabel zwischen HAK und Niederspannungsverteilung (NSV),
Lieferung und Installation Elektronunternehmen



Strom (In) > 250A

- Einspeisefeld EW Romanshorn 800A,
Lieferung und Montage EW Romanshorn
- EMV optimiertes Installationskabel zwischen Einspeisefeld und Niederspannungsverteilung (NSV),
Lieferung und Installation Elekrounternehmen



Das EW Romanshorn verlangt bei einem Strom In > 80A des Anschlussüberstromunterbrechers ein EMV optimiertes Installationskabel zwischen HAK/Einspeisefeld und NSV.

(Bsp.: CFW EMV-Consulting AG; Typ: PowerCable TN-S)