

## Merkblatt:

Nach Bestelleingang des Stromanschlusses wird der Hausanschlusskasten gemäss dem gewünschten Nennstrom (In) ausgelegt. Das Bestellformular ist auf der Internetseite des EW Romanshorn im Onlineschalter unter der Rubrik Energie erhältlich.

Schweissanlagen			Name	
Klimaanlagen			Vorname	
			Adresse	
			PLZ, Ort	
			Telefon	
			E-Mail	
<b>Total</b>				
Gleichzeitfaktor				
<b>Total max. Bezugsleistung</b>				
Bisheriger Anschluss In				
<b>Gewünschter In des Anschluss- überstromunterbrechers</b>				
		kW		
		kW		
		A		
		A		

**Hinweis**  
Falls eine Trafostation benötigt wird, muss mit einer Vorlaufzeit von mindestens 6 Monaten gerechnet werden.

**Projektpläne**  
Bitte folgende Projektpläne zwingend beilegen:

- > Kopie Katasterplan
- > Grundriss UG / EG mit Standort der Verteilung 1:50 / 1:100
- > Querschnitt 1:50 / 1:100
- Gesuch Wärmepumpe
- Netzurückwirkungen

Ort, Datum

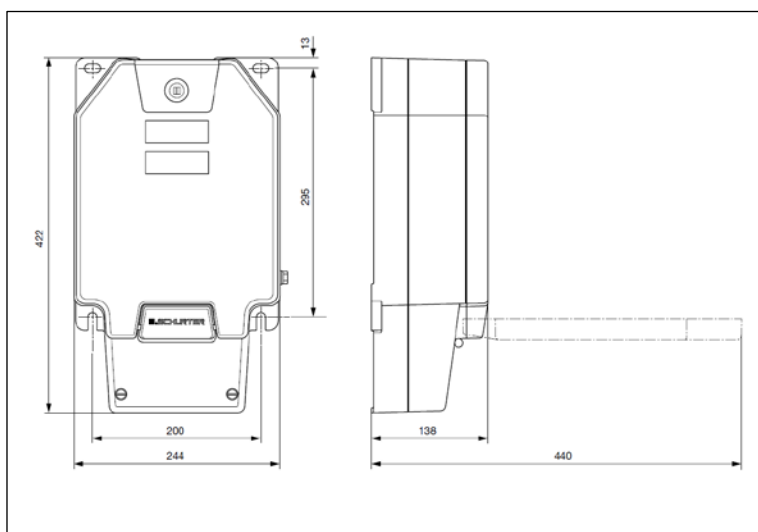
Unterschrift Bauherr

F003-E-2014/02.00

**Das EW Romanshorn bestimmt Lage und Ausführung der Anschluss- und Einführungsstelle, die Leitungsführung sowie Art, Ort und Anzahl der/des Anschlussüberstromunterbrecher/s.**  
(4.12; Werkvorschriften (TAB) Deutschschweiz 2015)

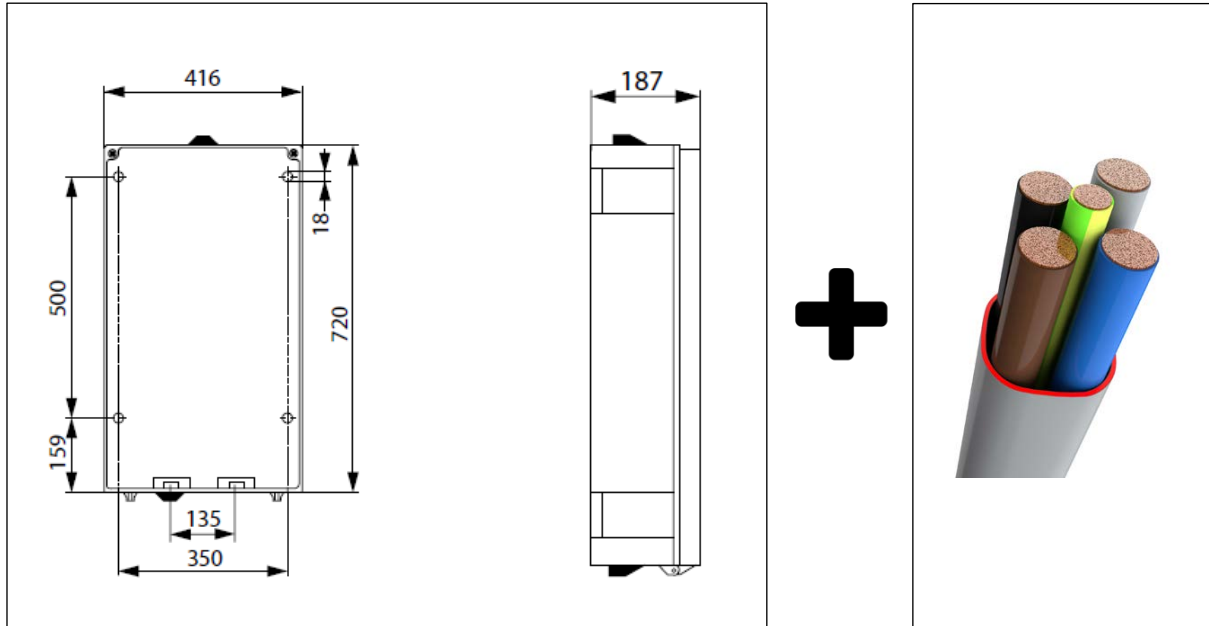
## Strom (In) ≤ 160A

- Hausanschlusskasten (HAK) Schurter SKD 160A,  
*Lieferung und Montage EW Romanshorn*



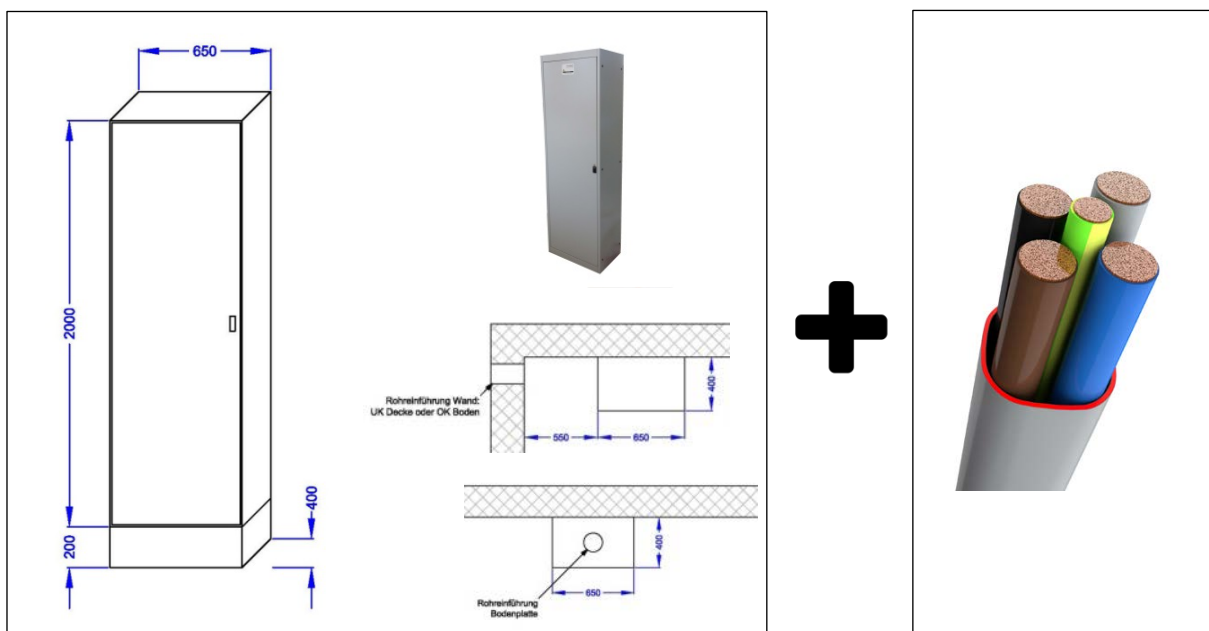
### **Strom (In) > 160A bis ≤ 250A**

- Hausanschlusskasten (HAK) Schurter SKD 250A,  
*Lieferung und Montage EW Romanshorn*
- EMV optimiertes Installationskabel zwischen HAK und Niederspannungsverteilung (NSV),  
*Lieferung und Installation Elektronunternehmen*



### **Strom (In) > 250A**

- Einspeisefeld EW Romanshorn 800A,  
*Lieferung und Montage EW Romanshorn*
- EMV optimiertes Installationskabel zwischen Einspeisefeld und Niederspannungsverteilung (NSV),  
*Lieferung und Installation Elektronunternehmen*



**Das EW Romanshorn verlangt bei einem Strom (In) > 160A des Anschlussüberstromunterbrechers ein EMV optimiertes Installationskabel zwischen HAK/Einspeisefeld und NSV.**

(Hersteller: CFW EMV-Consulting AG; Typ: PowerCable TN-S)